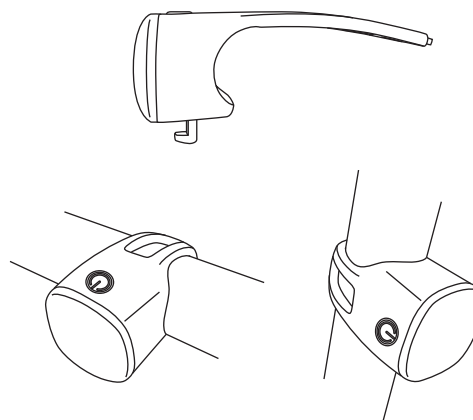
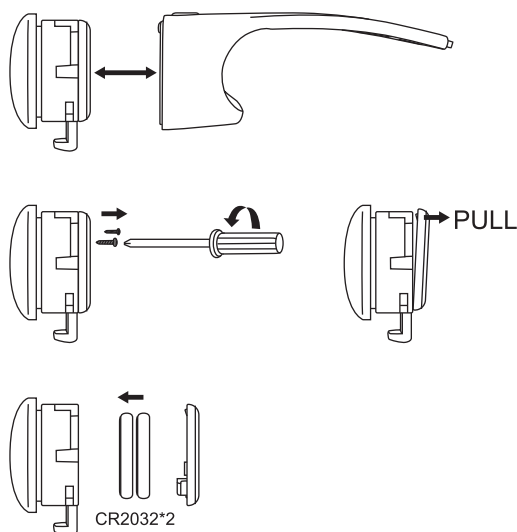


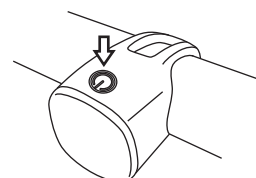
**OBSAH BALENÍ**

**Art. 45403**
**SPECIFIKACE**

Dioda: 1x výkonná přední bílá LED + 1x výkonná zadní červená LED  
 Univerzální silikonový držák pro průměr 22,2 - 31,8 mm  
 Počet módů: 2, svícení + blikání  
 Včetně mincové baterie: 2x2 CR2032  
 Hmotnost: přední 26 g, zadní 26 g  
 Stupeň voděodolnosti: IPX4

**INSTALACE**

**VÝMĚNA BATERIE**

**OVLÁDÁNÍ**

Stiskem tlačítka rozsvítíte světlo/změníte funkci/světlo vypnete.


**UPOZORNĚNÍ**

Vyvarujte se přímého pohledu do zapnutého světla. Abyste zabránili nežádoucímu osvětlení ostatních chodců a cyklistů vždy směřujte úhel světla směrem dolů. Vždy sejměte světlo při čištění a skladování kola ve venkovních prostorách (chraňte před deštěm a sněhem). Světlo vždy vypněte, pokud ho nepoužíváte. Světlo používejte na dobře větraném místě v exteriéru, hrozí riziko přehřátí. Zabudovaný tepelný senzor sníží výkon světla při přehřátí. Světlo je možné opět použít při běžné provozní teplotě. Světlo může rušit funkci ostatních elektronických přístrojů (např. cyklistické tachometry). Kapacita baterie se může snížit na cca 70-80% po 300-500 nabíjecích cyklech. Kapacita baterie se snižuje při nižší okolní teplotě. Nevystavujte světlo ani baterii vysoké teplotě +40°C (např. na horkém místě v autě), dlouhodobě nízkým teplotám pod 0°C, vysoké vlhkosti a přímému slunečnímu záření. Skladujte na chladném, suchém místě mimo dosah dětí, zdrojů tepla a hořlavých materiálů. Chraňte před ohněm a vznětlivými látkami. Neponořujte světlo pod vodu. Světlo je voděodolné, lze ho tedy používat za mírného deště. Při silném dešti doporučujeme světlo uschovat na suchém místě. Neomývejte vodou a nepoužívejte agresivní čističe. Nerozebírejte ani jinak neupravujte světlo, baterii a příslušenství. Po uplynutí životnosti zlikvidujte světlo a baterii ekologicky dle platné vyhlášky. Nabíjení více než 5V může zničit baterii.

**ZÁRUKA**

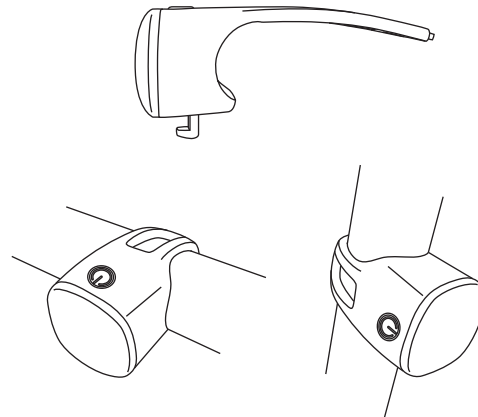
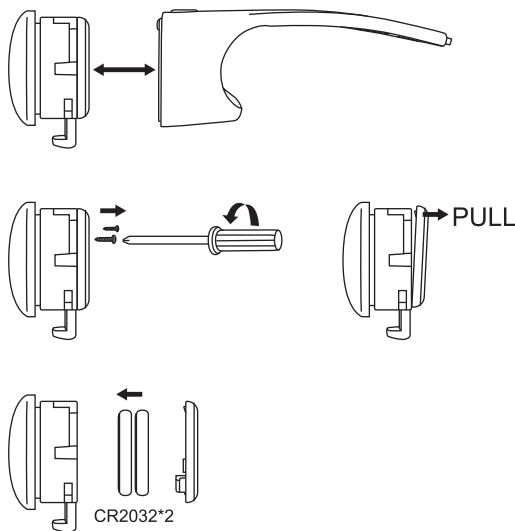
Záruka nemůže být uplatněna na poškození způsobené vystavením nadměrným teplotám, mechanickým poškozením, neodborným servisním zásahem, úpravami, neodbornou montáží nebo nesprávným použitím. Specifikace a provedení mohou být změněny bez předchozího upozornění. Aktuální verzi manuálu naleznete na stránkách [www.FORCE.bike](http://www.FORCE.bike). Prohlášení o shodě je dostupné na [Force.bike](http://Force.bike).



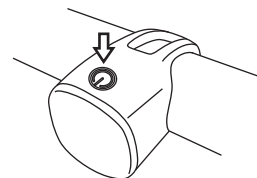
**PACKAGE CONTENTS**

**Art. 45403**
**SPECIFICATION**

Diodes: 1x super bright front white LED + 1x super bright rear red LED  
 Universal silicone holder for diameter 22,2 - 31,8 mm  
 Functions: 2, lighting + flashing  
 Including 2x2 CR2032 batteries  
 Light weight: front 26 g, rear 26 g  
 waterproof level: IPX4

**INSTALLATION**

**BATTERY CHANGE**

**OPERATION**

By pressing the button turn the light on/change the function/turn the light off.


**NOTICE**

Do not look directly into the light. To prevent from blinding oncoming riders and walkers always adjust the light angle downwards. Always dismount the light while cleaning the bicycle and storage outside (protect from rain and snow). Switch the light off if not used. Use the light in well ventilated place outdoors – risk of overheating. Integrated overheat protection sensor will automatically decrease the light output in case of overheat. The light can be used again at standard operating temperatures. Light and battery can cause interference of other electrical devices (computers). Battery capacity can be reduced to approximately 70-80% after 300-500 charging cycles. Battery capacity decreases at lower temperature. Do not expose the light or the battery to a high temperature of + 40 °C (hot place in the car), low temperatures below 0 °C, high humidity and direct sunlight. Store in a cool, dry place, keep away from children, heat source and inflammable material. Protect from fire and inflammable substances. Do not submerge in water. Light is water-resistant, it can be used in light rain. During heavy rain, it's recommended to store on dry place. Do not clean with water or aggressive cleaners. Do not disassemble or otherwise modify the light, battery and accessories. Dispose the light and battery ecologically according to valid regulations. Do not charge over 5V.

**WARRANTY**

The warranty cannot be applied to damage caused by exposure to excessive heat, mechanical damage, improper servicing, modifications, improper installation or improper use. Specifications and designs may be changed without prior notice. The current version of the manual can be found on the supplier's website [www.FORCE.bike](http://www.FORCE.bike).

