

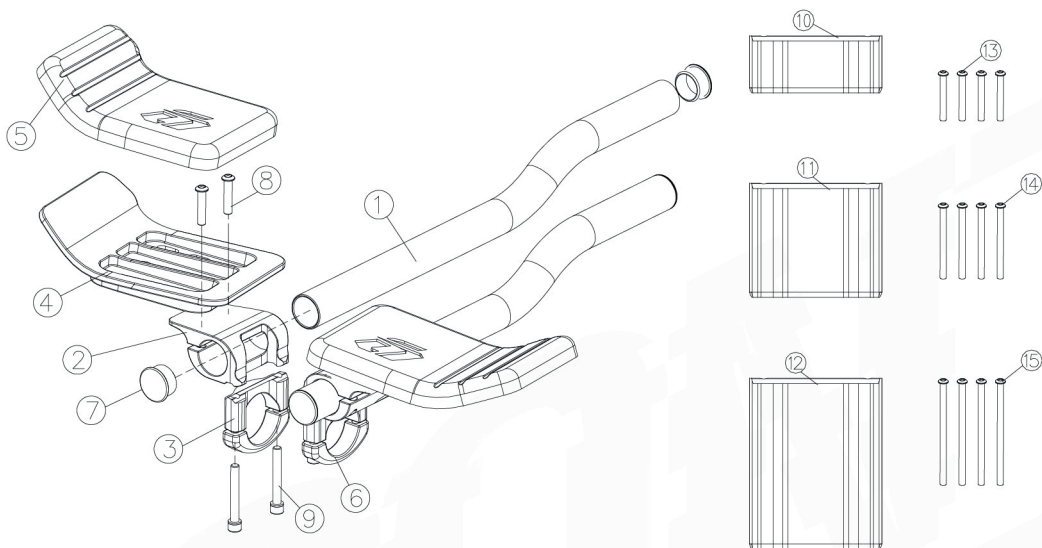


HRAZDA CONTROLTECH

NÁVOD K INSTALACI

Děkujeme, že jste si vybrali řídítka CONTROLTECH. Při správné instalaci a údržbě, vás odmění bezproblémovým, příjemným pocitem z jízdy.

Abyste maximalizovali bezpečné užívání tohoto produktu, přečtěte si a věnujte pozornost následujícímu návodu pro instalaci a v něm obsaženým pokynům a varováním. Pokud tak neučiníte, může dojít k nadměrnému opotřebení nebo selhání, což může vést k poranění.



NÁZEV MODELU / ČÍSLO MODELU

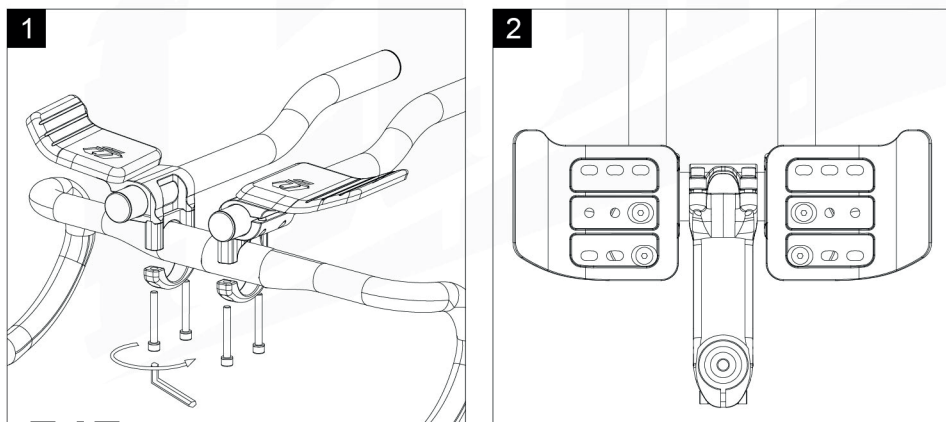
Hrazda Controltech / TTH-15, 16, 25, 26

DÍLY

- ① Trubka hrazdy 2x
- ② G objímka 2x
- ③ C objímka 2x
- ④ Nosník loketní opěrky 2x
- ⑤ Loketní opěrka 2x
- ⑥ Spodní objímka 2x
- ⑦ Koncovka trubky hrazdy
- ⑧ Šroub M5x25
- ⑨ Šroub M5x35

PŘÍSLUŠENSTVÍ (VOLITELNÉ, NENÍ SOUČÁSTÍ BALENÍ)

- ⑩ 10. Vložka 20mm 2x
- ⑪ 11. Vložka 40mm 2x
- ⑫ 12. Vložka 60mm 2x
- ⑬ 13. Šroub M5x55 pro vložky 20mm 4x
- ⑭ 14. Šroub M5x75 pro vložky 40mm 4x
- ⑮ 15. Šroub M5x95 pro vložky 60mm 4x



INSTALACE

1. Před instalací zkontrolujte produkt kvůli poškození a vadám. Pokud nějaké naleznete, kontaktujte svého prodejce.
2. Doporučujeme montáž tohoto produktu na silniční, nebo časovkářská řídítka.
3. Tento produkt může být namontován pouze na řídítka o průměru 31,8 mm.
4. Upevněte hrazdu na střed řídítek a utáhněte šrouby maximální silou 5Nm.
5. Nainstalujte loketní opěrky.





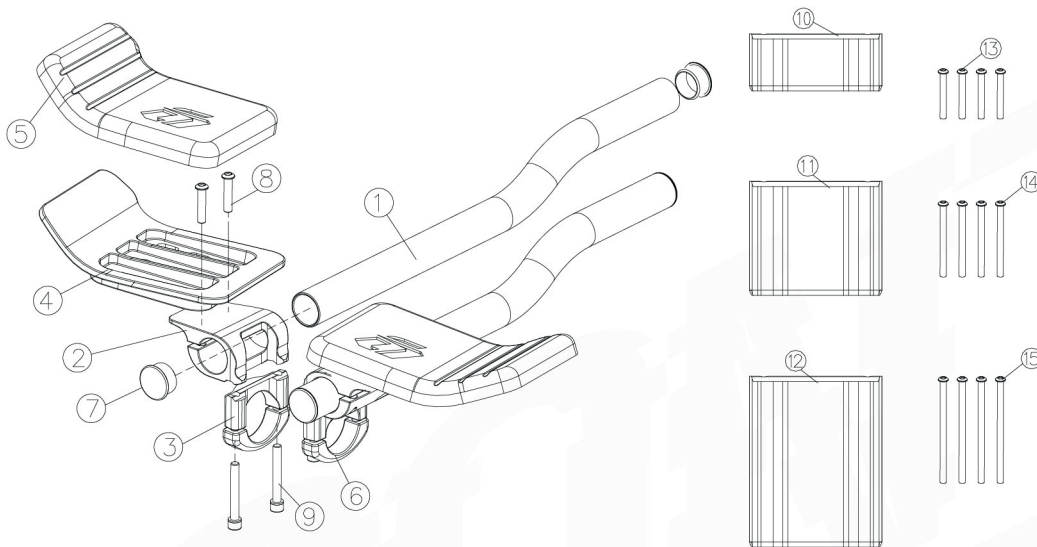
Controltech Extension Bar Installation Instructions



Thank you for choosing this Controltech. With proper care and installation, it will give you trouble-free, enjoyable use.

In order to maximize the safe enjoyment of this product, you should read and carefully follow the following installation instructions and warnings. Failure to do so could result in unexpected wear and/or failure, possibly resulting in injury.

Controltech warrants this product to be free from defects in materials and workmanship for a period of two years from the date of purchase when purchased from an authorized Controltech dealer. This warranty is extended only to the original owner of the product and is not transferable. Proof of purchase is required for any warranty service, so be sure to keep your receipt. This warranty does not cover cosmetic or structural damage arising from misuse or abuse, including damage caused by crashes, jumping and landing, front end impact, falls or any other collision, owner neglect of regular maintenance, improper installation of parts and accessories. Controltech makes no warranty if modifications, changes, additions or substitutions are made to any components. Wear from normal use or exposure to environmental elements is not covered by this warranty. Controltech makes no warranty against any incidental or consequential damage to bike or parts, or rider injury caused by defects as covered in this warranty.



MODEL NAME / MODEL NO.

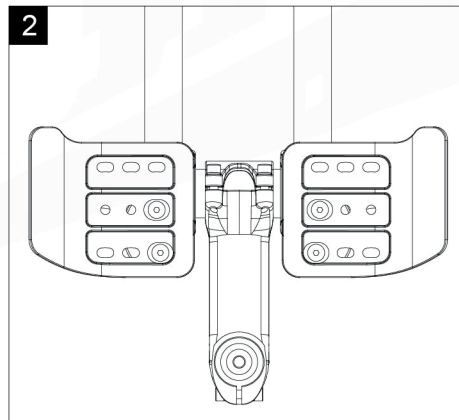
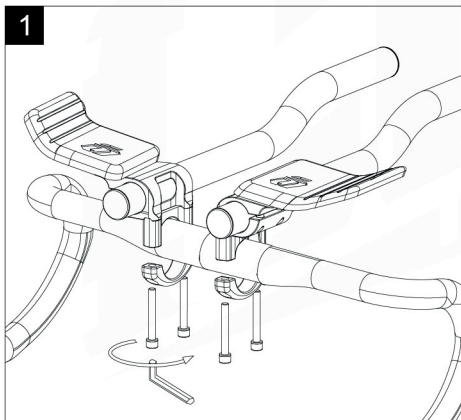
Controltech Extension / TTH-15, 16, 25, 26

PART

- ① Extension x2
- ② G Clamp x2
- ③ C Clamp x2
- ④ Elbow pad cradle x2
- ⑤ Elbow pad x2
- ⑥ Lower clamp x2
- ⑦ Extension end cap
- ⑧ M5 bolt x4(25mm)
- ⑨ M5 bolt x4(35mm)

ACCESSORIES (NOT INCLUDED)

- ⑩ 20mm spacers x2
- ⑪ 40mm spacers x2
- ⑫ 60mm spacers x2
- ⑬ M5 bolts x4 (Length 55 mm for 20mm stack height)
- ⑭ M5 bolts x4 (Length 75 mm for 40mm stack height)
- ⑮ M5 bolts x4 (Length 95 mm for 60mm stack height)



INSTALLATION

1. Inspect the product for any defectives before installation and please contact the dealer or distributor if any.
2. We suggest to assemble this product on the road bike handlebar or TT bike handlebar.
3. This product must be assembled on the handlebar with 31.8 mm barbare.
4. Clamp the TT handlebar on the center of the barbore area and tighten the screws (Max. torque 5Nm).
5. Assemble elbow pad.